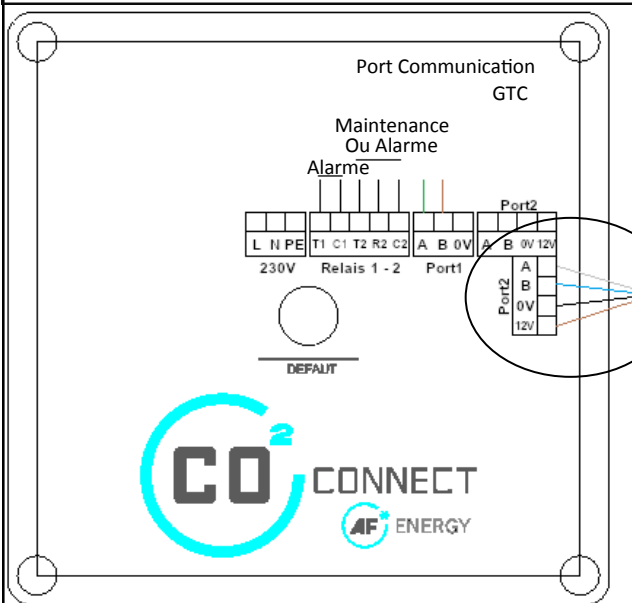
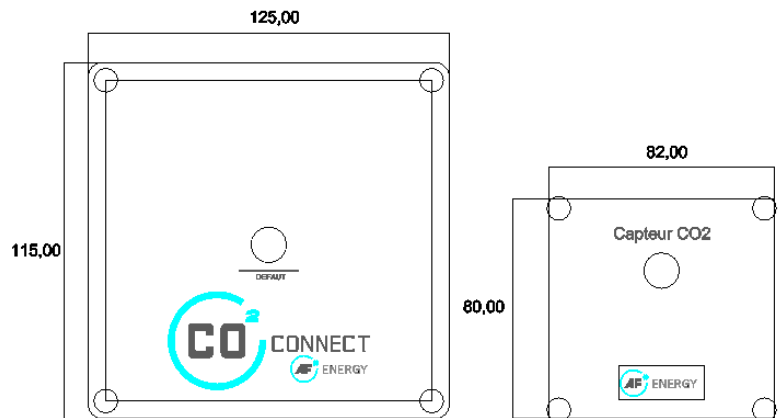


Dimensions



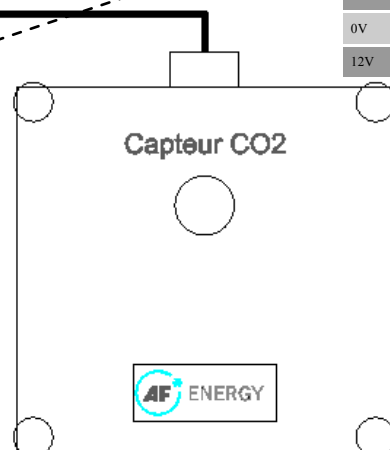
CONCENTRATEUR + CAPTEUR CO2



Câblage

Correspondance

CO2 Connect	M12
A	Blanc
B	Bleu
0V	Noir
12V	Marron



Caractéristiques Techniques

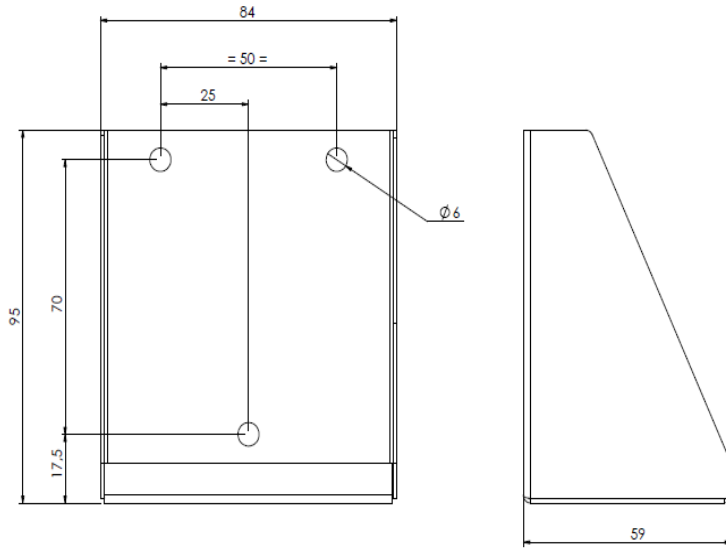
Concentrateur

Tension d'alimentation	230 V AC
Ambiance	0°C à 60°C sans condensation Humidité relative de 40 à 80%, non condensant Chocs et vibrations à proscrire
Montage	Montage mural
Communication	Protocole Modbus RS485
Relais 1	Sortie Maintenance capteur (NO)
Relais 2	Sortie Alarme (NO)
LED Rouge	Clignotant sur défaut Fixe lors de l'acquiescement
LED Verte	Clignotant si pas de com GTC Fixe si com avec GTC
	Clignotement alterné du rouge et vert demande de maintenance sur un capteur

Capteur CO2

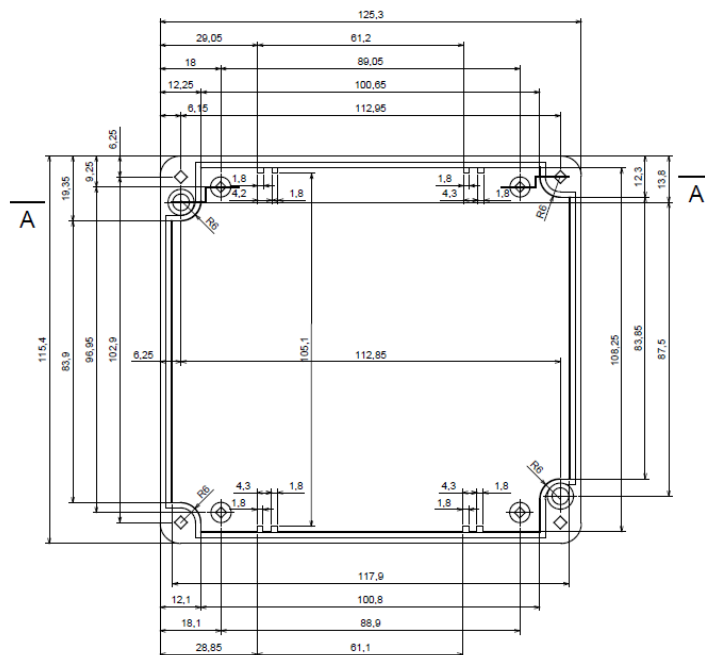
Tension d'alimentation	Alimenter par le concentrateur
Ambiance	-25°C à 50°C sans condensation Humidité relative de 40 à 80%, non condensant Chocs et vibrations à proscrire
Montage	Fixer le support livré et glisser le capteur à l'intérieur
Maintenance	Maintenance à réaliser une fois par an
Distance max avec le concentrateur	Distance maximum de 10 m
LED Rouge	Clignotant sur défaut Fixe lors de l'acquiescement
LED Verte	Clignotant si pas de com avec le Concentrateur Fixe si com avec le Concentrateur
	Clignotement alterné du rouge et vert demande de maintenance capteur

Montage tête de détecteur



Poser la tête du détecteur sur le support en le faisant glisser pour positionner le bouton de réarmement dans l'encoche prévu à cette effet.

Montage Concentrateur



Paramétrage du Concentrateur

Vous trouverez ci-dessous la méthode à suivre pour visualiser les informations du concentrateur

– Appuyer sur la flèche ∇ ou \triangle pour faire défiler les différentes valeurs (HA, So, En, ...).

Afficheur

Vous trouverez ci-dessous les différents paramètres et informations des détecteurs de CO2 Connect via l'afficheur.

Informations

Variable	Désignation
HA	Version Hard
So	Version Soft
En	Etat Entrées
Ou	Etat Sorties
C1	CO2 Capteur 1
T1	T° Capteur 1
H1	Humidité Capteur 1

Code Erreur



Erreur	Désignation
E01	Défaut communication capteur 1
E02	Défaut communication capteur 2
E03	Défaut communication capteur 3
E04	Défaut communication capteur 4
E05	Défaut communication capteur 5
E17	Alarme niveau CO2 capteur 1
E18	Alarme niveau CO2 capteur 2
E19	Alarme niveau CO2 capteur 3
E20	Alarme niveau CO2 capteur 4
E21	Alarme niveau CO2 capteur 5
E33	Erreur COM SCD30 capteur 1
E34	Erreur COM SCD30 capteur 2
E35	Erreur COM SCD30 capteur 3
E36	Erreur COM SCD30 capteur 4
E37	Erreur COM SCD30 capteur 5
E49	Maintenance capteur 1
E50	Maintenance capteur 2
E51	Maintenance capteur 3
E52	Maintenance capteur 4
E53	Maintenance capteur 5



Procédure pour accès au paramètres par afficheurs

Vous trouverez ci-dessous la méthode à suivre pour régler les paramètres et l'adressage du Concentrateur

1 – Raccorder l'afficheur sur le régulateur.

2 – Appuyer pendant 5 secondes sur la touche SET ou  pour accéder aux différents menus.

3 – Appuyer sur la flèche  ou  pour faire défiler les différents menus (Ad, Co, C1, ...). Valider votre choix en appuyant sur SET et accéder à la liste des paramètres.

4 – Faire de nouveau défiler les différents paramètres à l'aide des flèches  ou  et valider votre choix en appuyant SET.

5 – Modifier la valeur souhaitée à l'aide des flèches  ou  et confirmer en appuyant sur set.

N.B. : Pour annuler à tout moment une saisie ou revenir au menu précédant, appuyer sur ESC ou attendre 15 secondes (ne pas appuyer sur les flèches).

Nom du Menu	Désignation	N° Sous Menu	Désignation
AD	Adressage de Concentrateur		
		01	Adresse modbus Par défaut : 1
		02	Vitesse de communication 0 : 1200 baud 1 : 4800 baud 2 : 9600 baud 3 : 19200 baud 4 : 38400 baud 5 : 57600 baud 6 : 115200 baud Par défaut : 2
		03	Parité 0 : aucune 1 : aucune 2 bits de stop 2 : Impaire 3 : Paire Par défaut : 3
Co	Configuration Concentrateur		
		01	Durée mode muet
		02	Tps avant défaut Com Capteur
C1	Configuration Capteur 1		
		01	Activer Capteur
		02	Inhiber Alarme
		03	Seuil CO2 On
		04	Seuil CO2 Off
		05	Tempo seuil CO2 On
		06	Tempo seuil CO2 Off
		07	Durée mode muet
		08	Mise a Zéro Temps de maintenance
		09	Durée avant maintenance